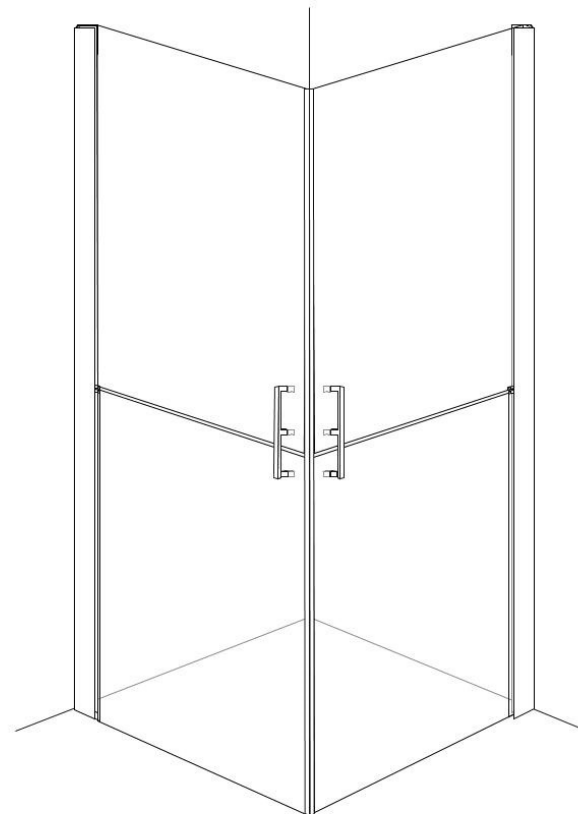




ISTRUCȚIUNI DE MONTAJ



**CABINĂ DUȘ PENTRU PERSOANE
ÎN VÂRSTĂ ȘI/SAU CU
DIZABILITĂȚI**



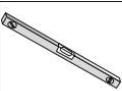
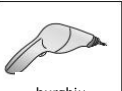
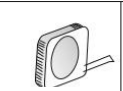
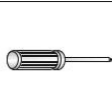




IMPORTANT!

- 1.Vă rugăm să instalați cabina de duș strict conform instrucțiunilor; în caz contrar va fi afectată performanța operațională.
- 2.După deschiderea ambalajului, vă rugăm să verificați dacă piesele corespund cu lista de componente.
- 3.Vă rugăm să manevrați cu grijă părțile din sticlă.
- 4.Nu bateți în sticlă pentru a evita eventualele deteriorări ale acesteia.
- 5.Cabina e pregătită pentru folosire abia la 24 de ore de la instalarea completă.

AVERTISMENT

- 1.Nu lăsați copiii, persoanele în vârstă sau cu dizabilități să intre singuri în cabina de duș.
- 2.Nu vă urcați și nu atârnați obiecte grele de cabina de duș.
- 3.Nu loviți sticla cu obiecte grele.
- 4.**Atenție!** Pericol de alunecare în interiorul cabinei de duș.
- 5.Curățați cabina de duș cu detergent obișnuit și o cârpă moale.
- 6.Aplicați silicon pentru a evita scurgerea apei.
- 7.Păstrați cădița uscată și evitați înfundarea scurgerii cu păr sau alte reziduuri.

SCULE:

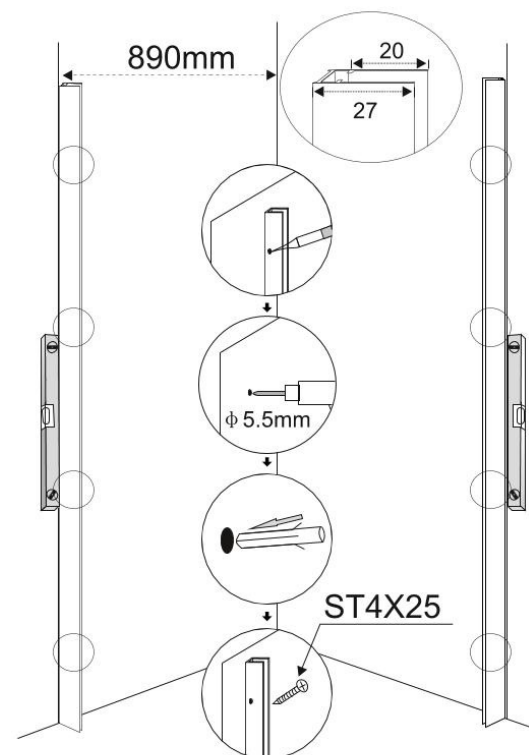
 poloboc	 burghiu 5.5 mm	 ruletă	 șurubelniță în cruce
 foarfece	 pistol silicon	 creion	 ciocan cauciuc



Procedura de instalare

PASUL 1:

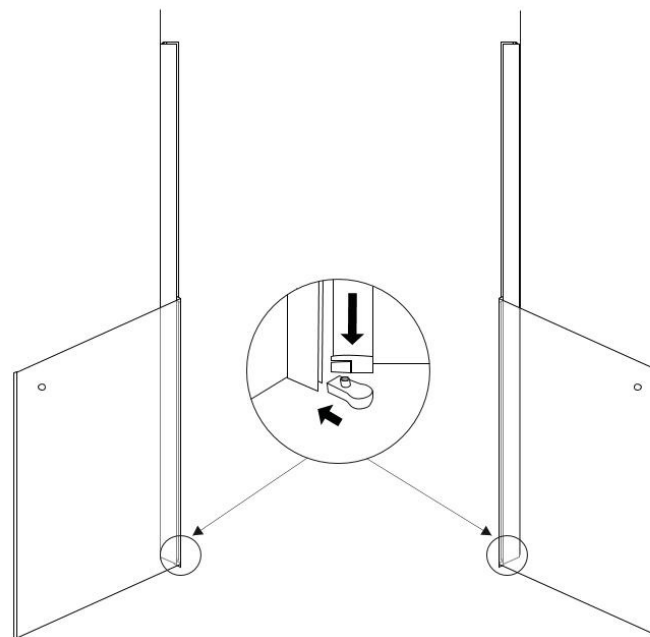
Asamblarea profilurilor de perete



- Măsurați distanța corectă de la colț, până la pozițiile necesare din exteriorul profilurilor de perete și marcați această poziție pe perete cu un creion.
- Poziționați profilurile de perete pe aceste semne și utilizați un poloboc pentru a vă asigura că sunt verticale.
- Folosind profilurile de perete ca șablon, marcați pozițiile găurilor pre-forate pe perete.
- Găuriți pozițiile marcate cu ajutorul unui burghiu de 5,5 mm.
- Folosiți un ciocan de cauciuc pentru a introduce diblurile în găuri.
- Fixați profilurile de perete cu șuruburi 4x25mm.



PASUL 2: Asamblarea panourilor fixe din sticlă

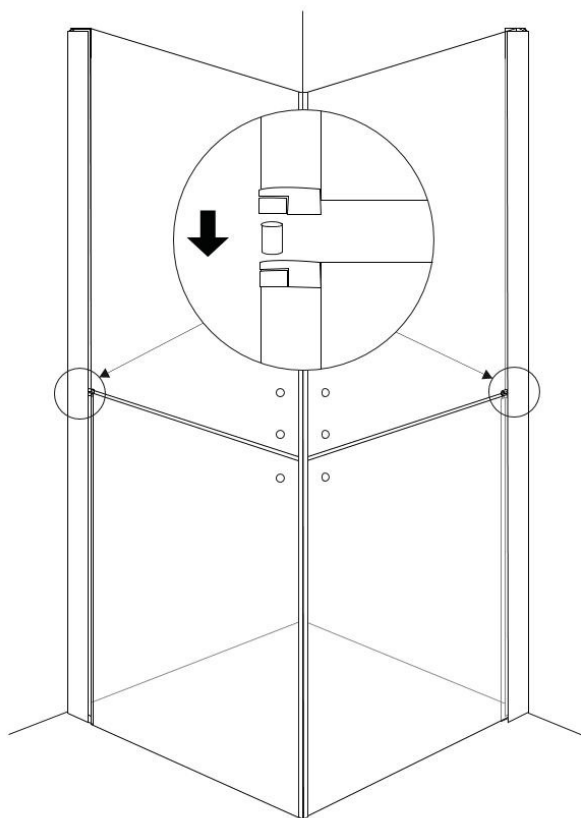


Introduceți panoul fix, din sticlă, în profilul de perete.



PASUL 3:

Asamblarea panourilor fixe din sticlă

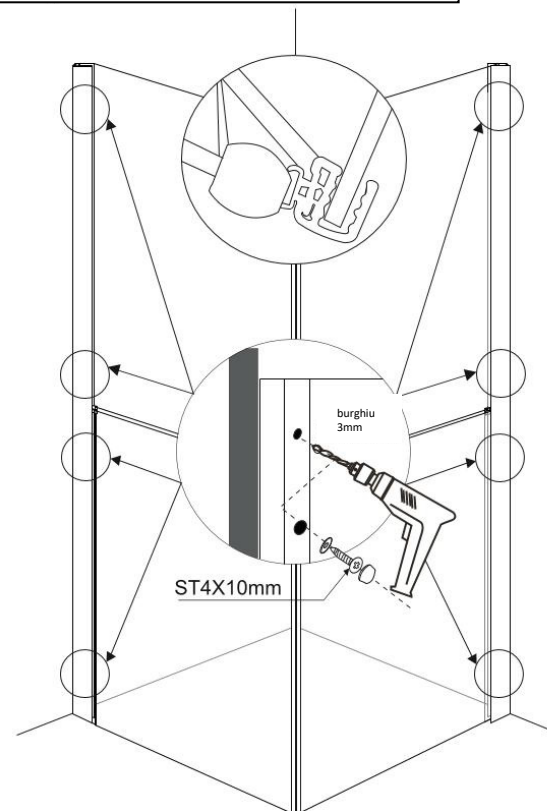


6



PASUL 4:

Fixarea profilurilor de perete

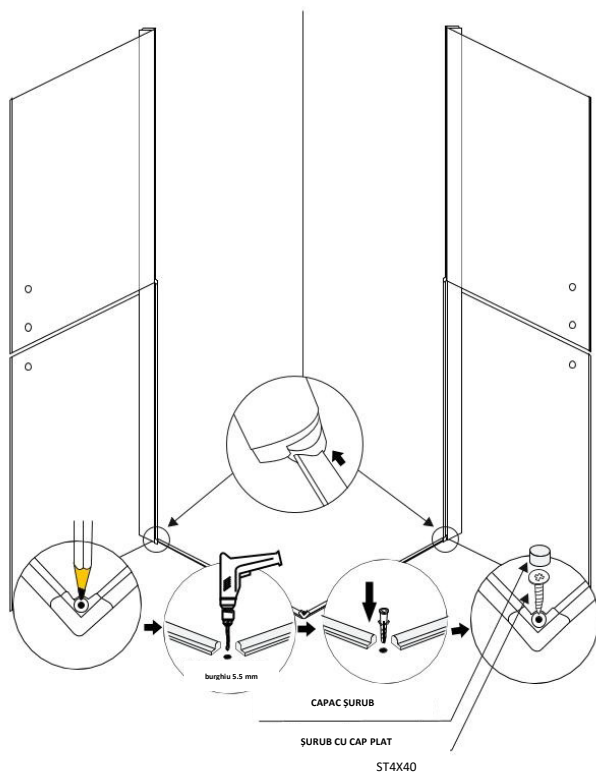


- Găuriți cu burghiul de 3mm profilul de perete.
- (**Notă:** Nu găuriți prin profil, întrucât veți deteriora suprafața acestuia.)
- Fixați-l cu șabă și șurub 4x10mm. Puneți capacele șuruburilor deasupra.

7



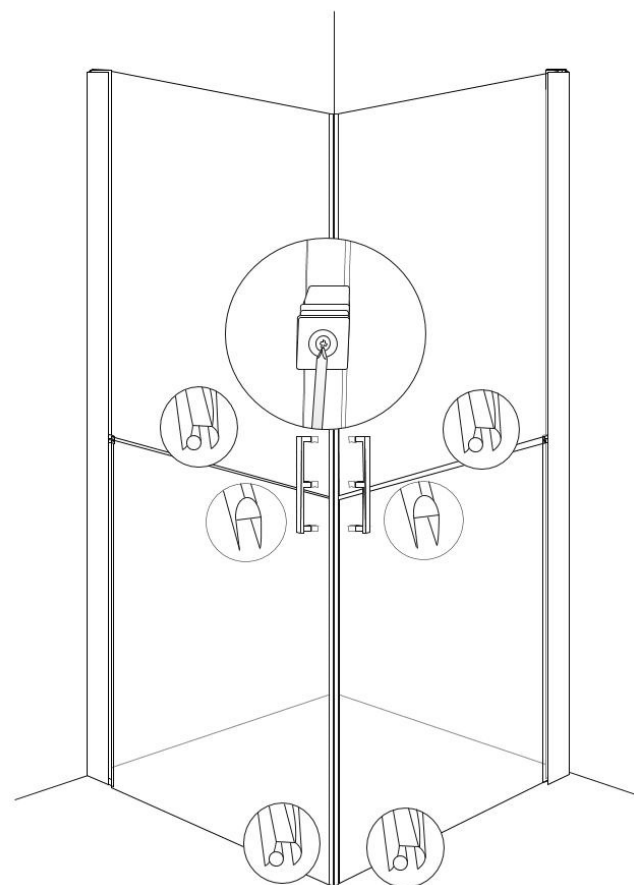
PASUL 5:
Asamblarea șinelor inferioare



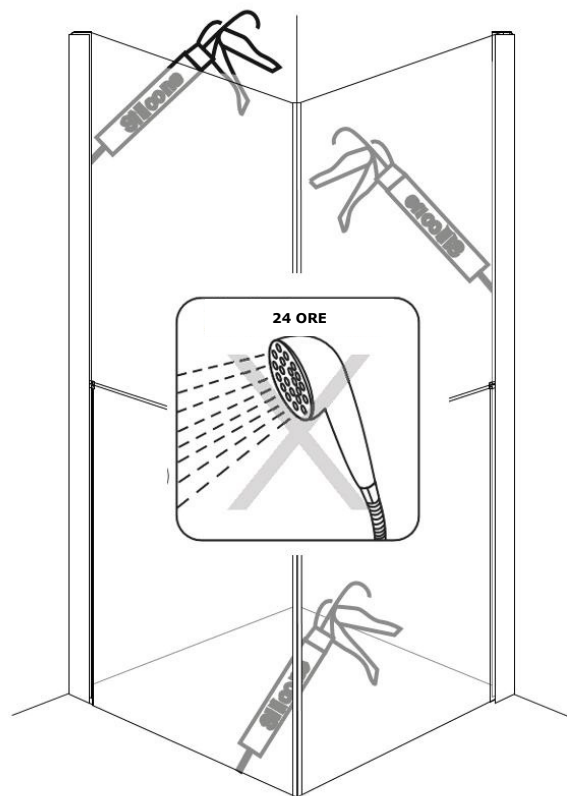
- Fixați clema pe panoul de sticlă și apoi introduceți cele două rame de aluminiu în clemă, conectați-le cu conectorul de colț, asigurați-vă că sunt la 90 de grade, apoi fixați-le cu șurubul ST4X40.



PASUL 6:
Montarea mânerelor



PASUL 7:
Aplicarea siliconului



- Aplicați silicon, în mod etanș, pe toate îmbinările dintre profilurile de perete și cădița de duș.
- Nu folosiți cabina de duș timp de 24 de ore de la aplicarea siliconului, pentru a permite uscarea completă a acestuia.